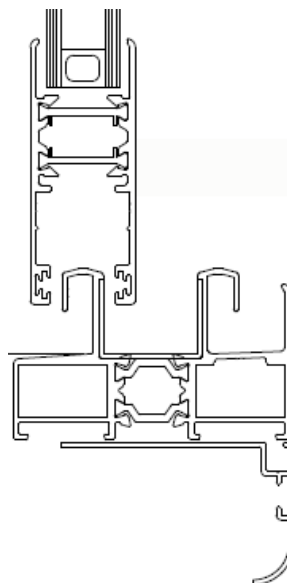




Corredera E-17



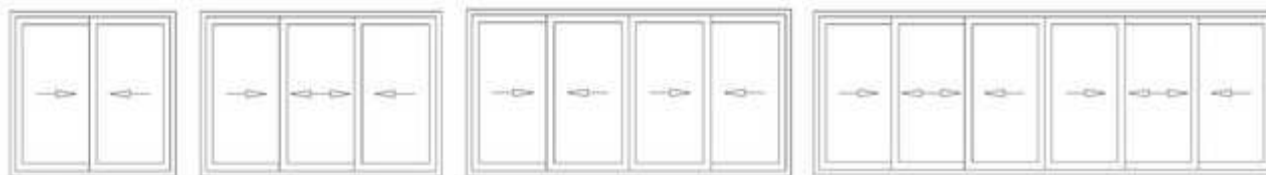
TIPO DE SISTEMA

Sistema de ventana corredera perimetral con Rotura de Puente Térmico.

DATOS TÉCNICOS

- Marcos de 70 mm (2 carriles) y 104 mm (3 carriles) y hojas de 28 mm.
- Acristalamientos de hasta 22 mm.
- Persiana y premarco de obra totalmente integrados.
- Posibilidad de utilizar cremonas con uno o múltiples puntos de cierre y tirador de refuerzo central para balconeras, que proporcionan una nueva estética a las correderas.

APERTURAS POSIBLES



Corredera 2 Hojas

Corredera 3 Hojas

Corredera 4 Hojas

Corredera 6 Hojas

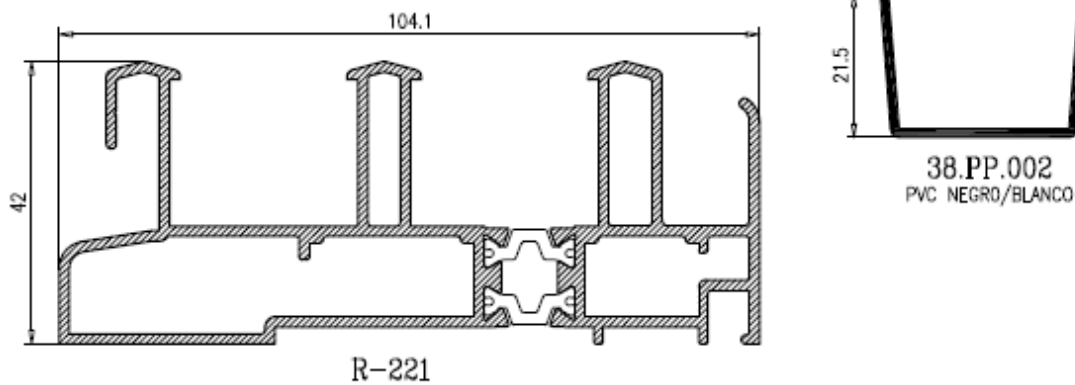
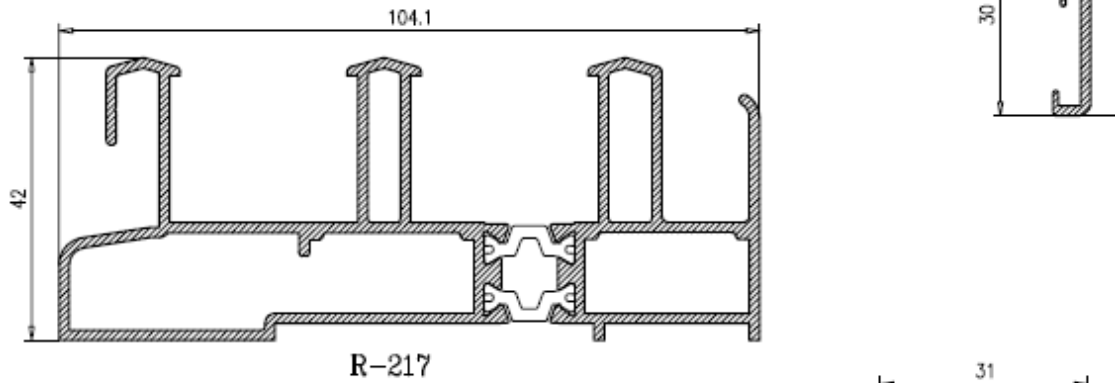
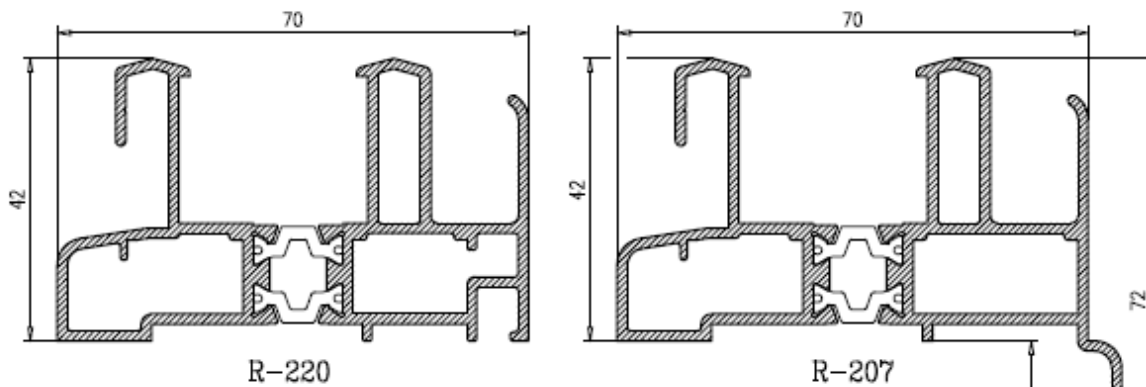
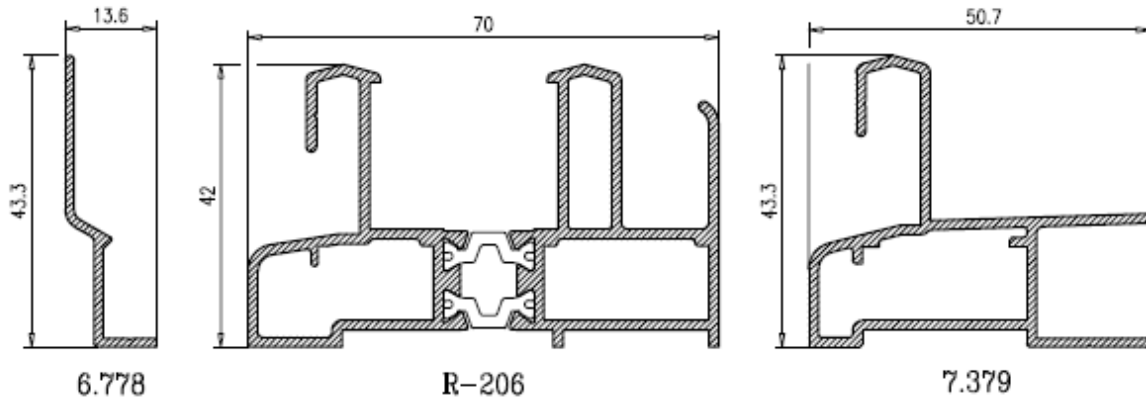
ENSAYOS – CTE

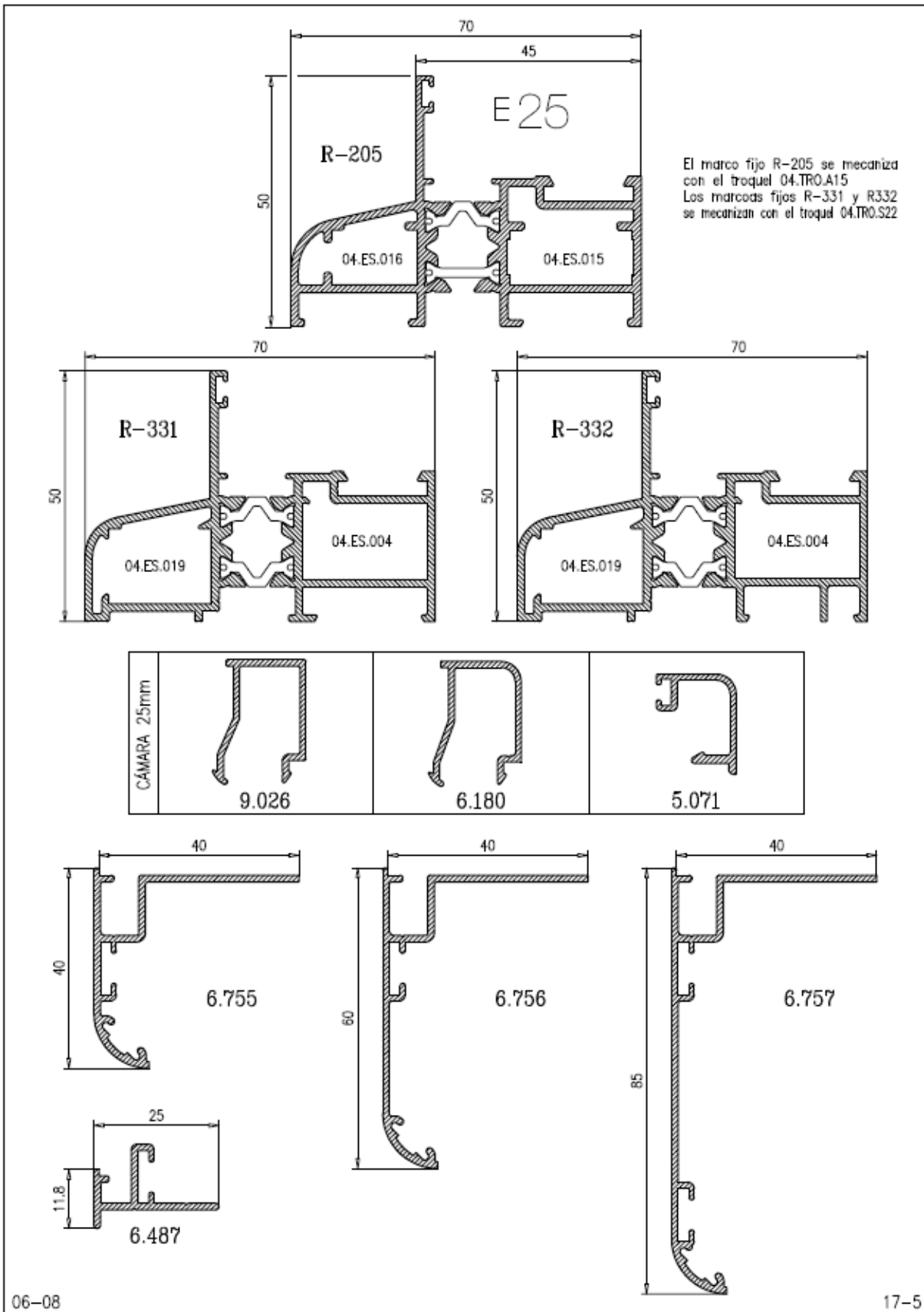
Referencia: Ventana 2 hojas con vidrio 4-12-4 (bajo emisivo). Válido para superficies de hasta 2,16 m².

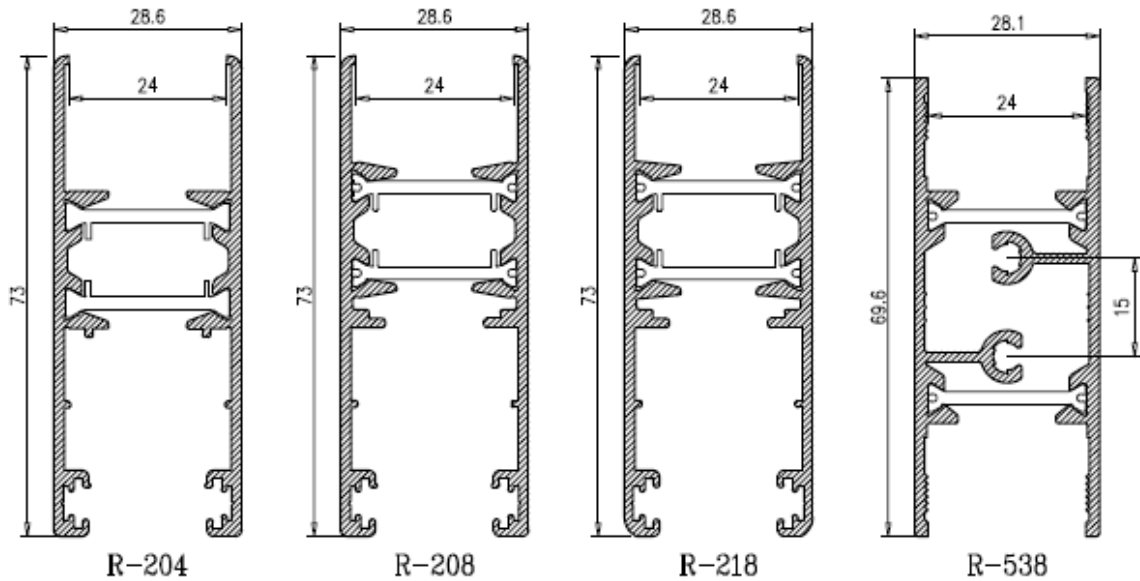
- PERMEABILIDAD AL AIRE según UNE-EN 1026-2000: CLASE 3
- PERMEABILIDAD AL AGUA según UNE-EN 1027-2000: CLASE 7A
- RESISTENCIA AL VIENTO según UNE-EN 12211-2000: CLASE C5
- COEFICIENTE TRANSMISIÓN TÉRMICA según CTE: UH = 2,8 W/m² K
- AISLAMIENTO ACÚSTICO Según UNE-EN 14351-1:2006: Rw= 28dB

* Ensayos realizados en laboratorio acreditado por ENAC según norma UNE-EN 14351-1:2006

ZONAS DE CUMPLIMIENTO DEL CTE: A, B, C, D.





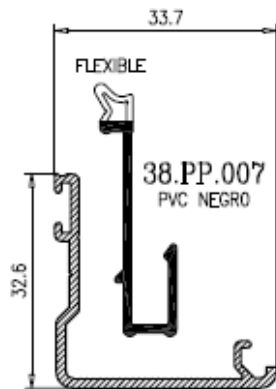


R-204

R-208

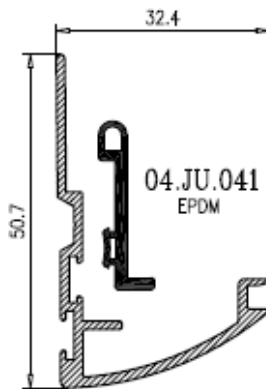
R-218

R-538



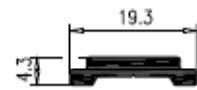
6.777

PARA HOJAS R204 Y R208

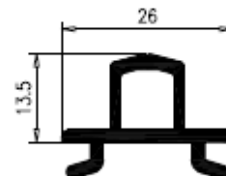


10.186

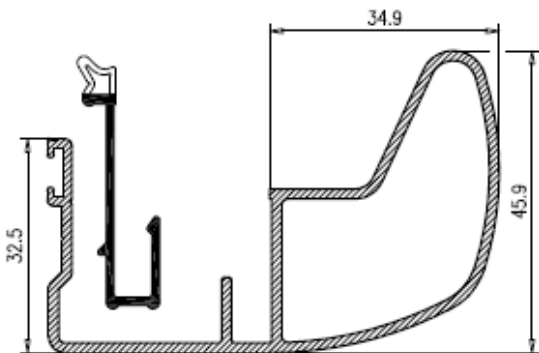
PARA HOJA R218



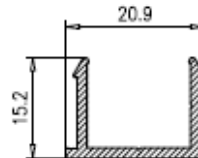
38.PP.004
POLIAMIDA NEGRA



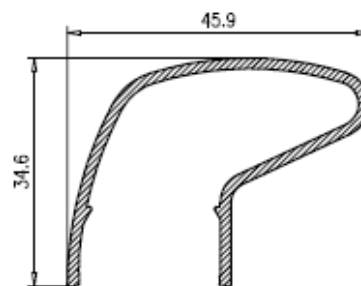
38.PP.003
PVC NEGRO/BLANCO



8.282



9.297



9.298

